



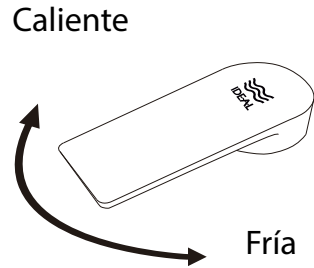
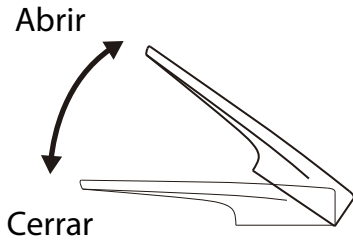
# GRIFERÍAS MONOCOMANDO PARA BAÑO LÍNEA YVÁGA



Manual de instalación y mantenimiento

# Instrucciones de uso

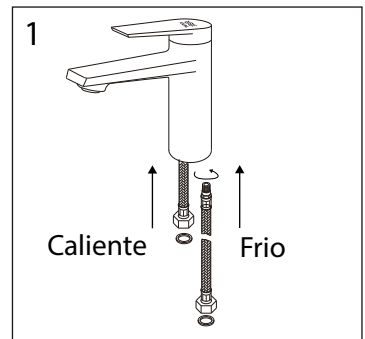
Apertura, cierre y regulación del caudal / Control de temperatura



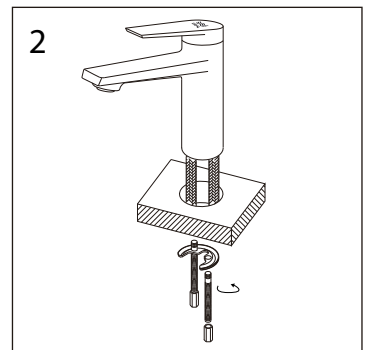
## Instalación

Antes de instalar la grifería, limpiar los flexibles de impurezas dejando correr el agua.

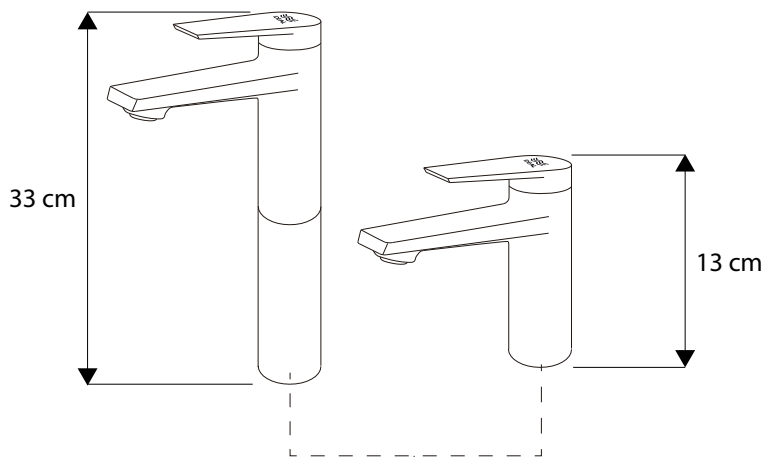
1- Colocar el flexible metálico mallado en el interior de la grifería y roscarlo en cada una de las entradas.



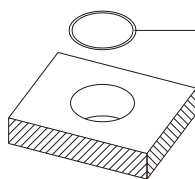
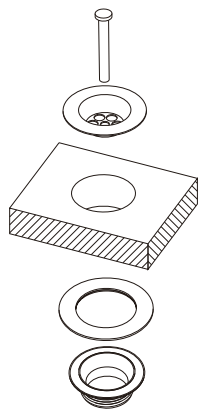
2- Fijar la grifería a la mesada/bacha roscando los tornillos a la grifería y la tuerca por debajo de la base.



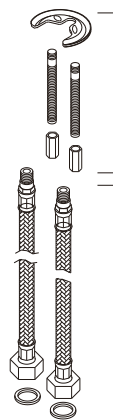
# Componentes



Sopapa de 1<sup>1</sup>/<sub>4</sub>"



Arandela de goma



Conjunto para fijación

Flexibles de 40 cm de largo

## Limpeza y mantenimiento

Para mantener la grifería con un terminación brillante limpiar con cierta regularidad:

- Limpiar la grifería con agua tibia y secar con un trapo seco
- No es recomendado utilizar productos de limpieza dado que la mayoría contienen elementos químicos que pueden dañar la terminación del cromado

**IDEAL**

**Talcahuano 1101 - B1604BME Florida Oeste - Provincia de Buenos Aires**

**Atención al Cliente: 0800-777-IDEAL (43325)**

**info@ideal.com.ar - www.ideal.com.ar**