

# MOCHILA

ULTRA CHATA



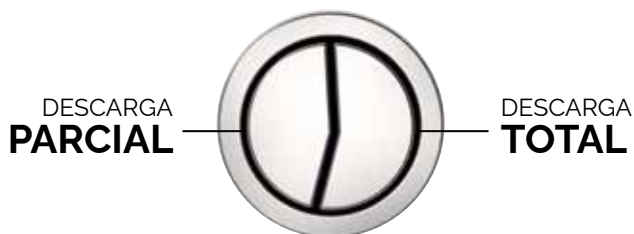
AHORRA  
**50%**  
DE AGUA



# CARACTERÍSTICAS

## DE INSTALACIÓN Y MANTENIMIENTO

- La Mochila Ultra Chata fue diseñada principalmente para ahorrar agua y espacio dentro del baño.
- Con solo 12,3cm de profundidad, la mochila presenta un mecanismo de doble descarga.
- Permite regular tanto el caudal de la descarga total como la de la parcial, adaptándose a cada modelo de inodoro.



**Tapa Blanca**

Cód. 92000



**Ahora, también en colores!**

**Tapa Verde**



Cód. 92020

**Tapa Azul**



Cód. 92010

**Tapa Roja**



Cód. 92040

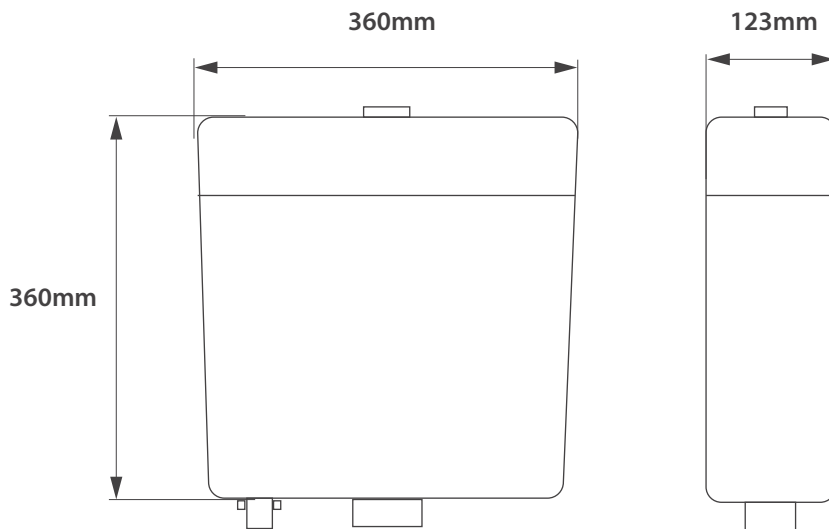
**Tapa Amarilla**



Cód. 92030

# MEDIDAS

MOCHILA ULTRA CHATA



## Incluye:

- Fuelle de conexión
- Flexible
- Tarugos y tornillos

aH<sub>2</sub>Orre